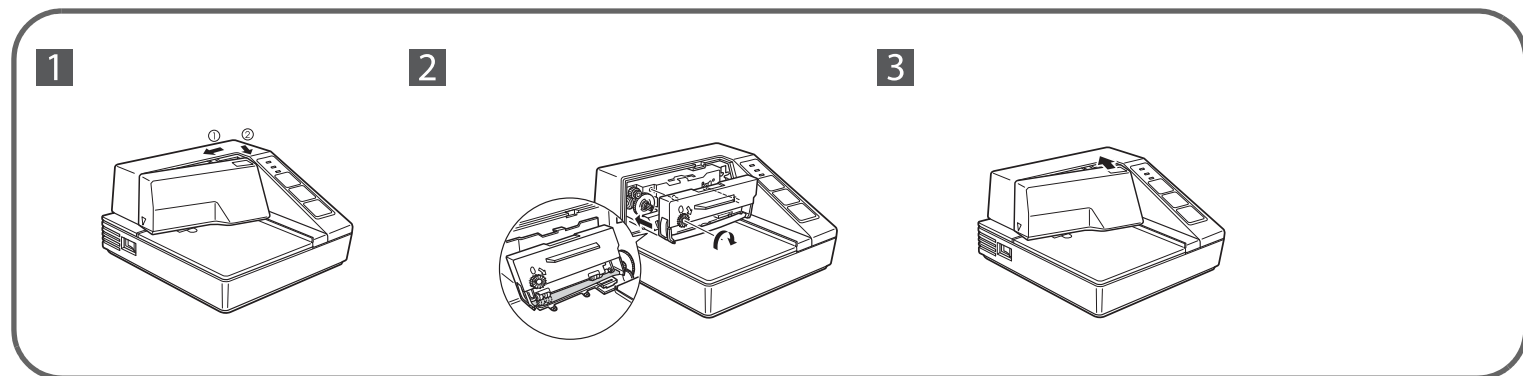
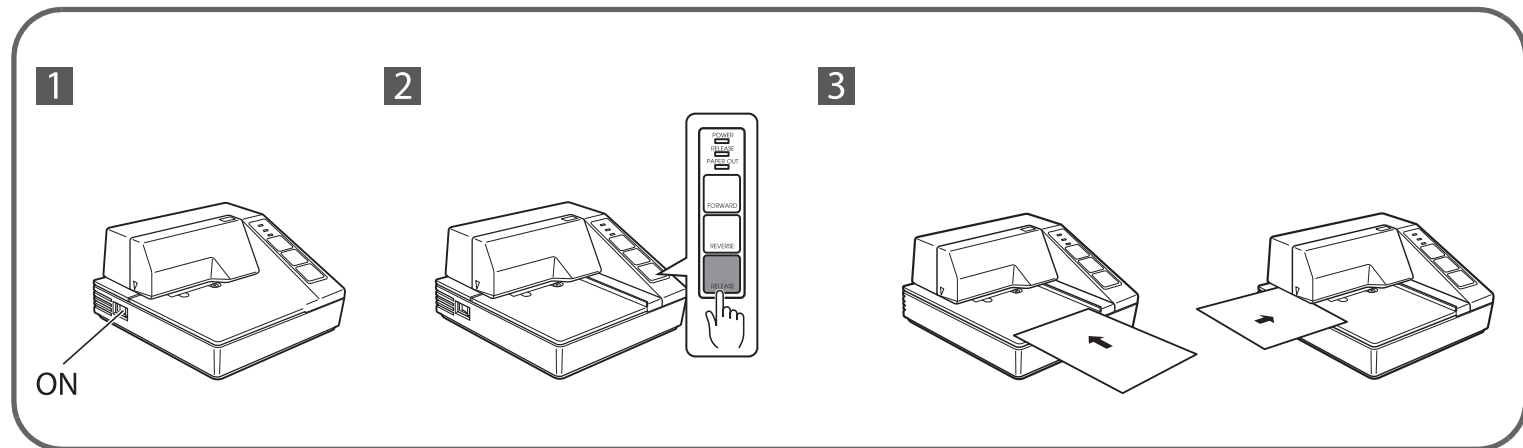
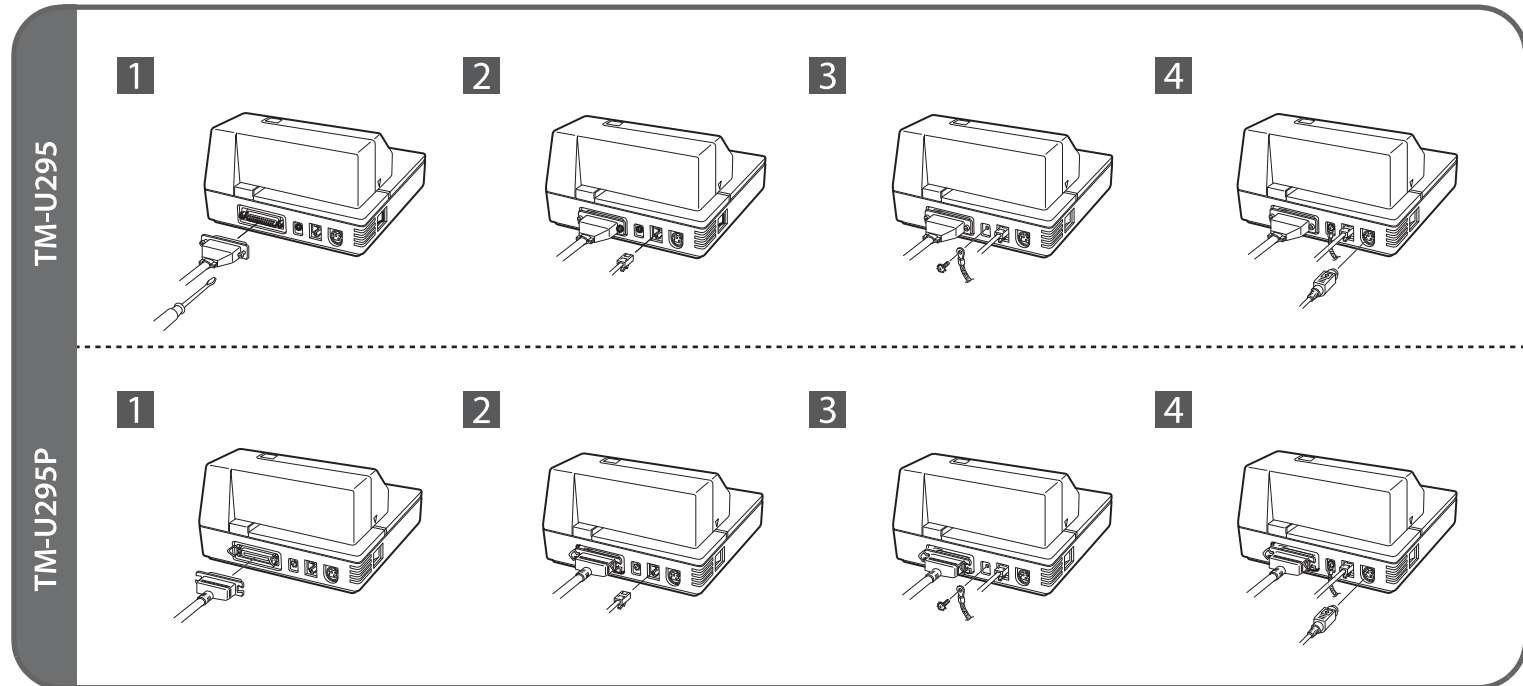
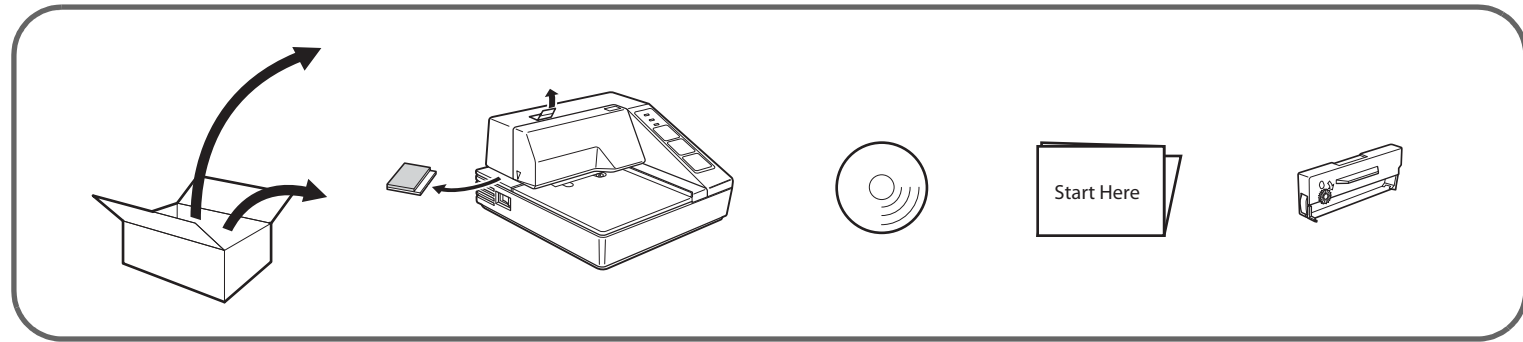


EN	<b>Start Here</b>	For detailed information and safety recommendations, refer to <i>User's Manual</i> included on the CD.
FR	<b>Commencer Ici</b>	Pour des informations détaillées et des recommandations sur la sécurité, voir le Manuel d'utilisation fourni sur le CD.
DE	<b>Schnellstart</b>	Detaillierte Informationen und Sicherheitshinweise finden Sie im Benutzerhandbuch, das auf der CD enthalten ist.
NL	<b>Begin hier</b>	Voor gedetailleerde informatie en veiligheidsaanbevelingen kunt u de gebruikershandleiding op de cd raadplegen.
IT	<b>Inizia qui</b>	Per informazioni dettagliate e raccomandazioni di sicurezza, consultare il manuale dell'utente incluso sul CD.
ES	<b>Inicio aquí</b>	Para obtener información detallada y recomendaciones de seguridad, consulte el manual del usuario que se incluye en el CD.
PT	<b>Inicar Aqui</b>	Para obter informação detalhada e recomendações de segurança, consulte o Manual de Utilizador incluído no CD.
TR	<b>Buradan Başlayın</b>	Detaylı bilgiler ve güvenlik önerileri için, CD'de yer alan Kullanıcı Kılavuzuna bakın.
DA	<b>Start her</b>	For nærmere oplysninger og anbefalinger på sikkerhedsområdet, se brugervejledningen på CD'en.
FI	<b>Aloita tästä</b>	Kun haluat yksityiskohtaisia tietoja ja turvallisuussuosituksia, katso CD-levyllä olevaa käyttöohjetta.
NO	<b>Start her</b>	For detaljert informasjon og sikkerhetsanbefalinger, se brukermanualene inkludert på CD-en.
SV	<b>Börja här</b>	För detaljerad information och säkerhetsföreskrifter, se bruksanvisningen på CD.
RU	<b>Начните здесь</b>	Подробную информацию и рекомендации по технике безопасности см. в руководстве пользователя на компакт-диске.
KK	<b>Осында бастаңыз</b>	Толығырақ ақпаратты және қауіпсіздік кеңестерін CD-де берілген Пайдаланушы Нұсқаулығынан қараңыз.
AR	<b>ابدأ هنا</b>	للحصول على مزيد من المعلومات التفصيلية وتوصيات السلامة، فيرجى الرجوع إلى دليل المستخدم على أسطوانة الليزر الخاصة بك CD.
TC	<b>請首先閱讀此部份</b>	詳細信息以及安全注意事項請參照在CD中的使用手冊。



## Standards and Approvals

The following standards are applied only to the products that are so labeled. (EMC is tested using the Epson power supplies.)

<b>EN</b>	<b>WARNING</b>	This is a Class A product. In a domestic environment this product may cause radio interference in which case the user may be required to take adequate measures.
<b>FR</b>	<b>AVERTISSEMENT</b>	Cet appareil est un produit de classe A. Dans un environnement résidentiel, il risque de provoquer un brouillage radio, auquel cas l'utilisateur pourra être tenu de prendre des mesures adéquates.
<b>DE</b>	<b>WARNUNG</b>	Dies ist ein Gerät der Klasse A. In Wohnbereichen kann dieses Produkt Rundfunkstörungen verursachen; in diesem Fall muss der Benutzer geeignete Abhilfemaßnahmen treffen.
<b>NL</b>	<b>WAARSCHUWING</b>	Dit is een product van klasse A. In een residentiële omgeving kan dit product radiostoring veroorzaken; in dat geval zal de gebruiker soms aanvullende maatregelen moeten treffen.
<b>IT</b>	<b>AVVERTENZA</b>	Questo e un prodotto di Classe A. In ambiente domestico, questo prodotto puo causare interferenze radio. In tal caso, l'utente deve adottare le misure necessarie per eliminare l'interferenza.
<b>ES</b>	<b>ADVERTENCIA</b>	Este es un producto de Clase A. En un ambiente residencial este producto podría causar radio interferencias, en cuyo caso el usuario podría verse en la necesidad de tomar las medidas apropiadas.
<b>PT</b>	<b>AVISO</b>	Este e um produto de Classe A. Num ambiente domestico, este produto podera causar interferencia de radio. Nesse caso, o utilizador podera ter de tomar medidas adequadas.
<b>TR</b>	<b>UYARI</b>	Bu bir S.n.f A urunudur. Ev ortam.nda bu urun radyo enterferans.na neden olabilir. Bu durumda kullan.c.n.n gerekli onlemleri almas. gerekebilir.
<b>DA</b>	<b>ADVARSEL</b>	Dette er et klasse A-produkt. I et husmiljø kan dette produkt forårsage interferens, og brugeren kan være nødsaget til at tage de rette forholdsregler.
<b>FI</b>	<b>VAROITUS</b>	Tama on A-luokan tuote. Tuote saattaa aiheuttaa radiohäiriöitä kotikäytössä. Käyttäjän tulee tarvittaessa suorittaa asianmukaiset toimenpiteet.
<b>NO</b>	<b>ADVARSEL</b>	Dette er et klasse A-produkt. I et hjemmemiljø kan dette produktet forårsake radioforstyrrelser der brukeren må iverksette tilstrekkelige tiltak mot dette.
<b>SV</b>	<b>VARNING</b>	Det har ar en Klass A-produkt. Vid användning i hemmet kan den har produkten orsaka radiostörningar och användare kan behova vidta lampliga åtgärder.
<b>RU</b>	<b>ВНИМАНИЕ!</b>	Настоящее изделие относится к оборудованию класса А. При использовании в бытовой обстановке это оборудование может нарушать функционирование других технических средств в результате создаваемых промышленных радиопомех. В этом случае от пользователя может потребоваться принятие адекватных мер.
<b>UK</b>	<b>ПОПЕРЕДЖЕННЯ</b>	Даний продукт належить до класу А. У побутових умовах він може викликати радіоперешкоди, у випадку яких користувач має вжити відповідних заходів.
<b>KK</b>	<b>Назар аударыңыз!</b>	Бұл бұйым А санатындағы құралдарға жатады. Оны тұрмыста пайдалану кезінде ол тудыратын индустриалды кедергілер басқа техникалық құралдардың қызметін бұзуы мүмкін. Ондай жағдайда тұтынушы өзі тиісті шаралар қолдануы керек.
<b>AR</b>	<b>تحذير</b>	هذا المنتج من الفئة A. وفي البيئة المنزلية، يمكن أن يتسبب هذا المنتج في تداخل لاسلكي، وفي هذه الحالة قد يلزم على المستخدم اتخاذ الإجراءات المعنية.
<b>TC</b>	<b>警告使用者</b>	此為甲類資訊技術設備，於居住環境中使用時，可能會造成射頻擾動，在此種情況下，使用者會被要求採取某些適當的對策。 <p>如果將非屏蔽的印表機介面纜線與本印表機連接，將會使本裝置的 EMC 標準無效。此外，未經 Seiko Epson Corporation 明確許可的更改或修改，將導致您喪失操作本 設備的權限。</p>

The connection of a non-shielded interface cable to this device will invalidate the EMC standards of this device. You are cautioned that changes or modifications not expressly approved by Seiko Epson Corporation could void your authority to operate the equipment.

### CE Marking

The unit conforms to the following Directives and Norms:

Directive 2004/108/EC					
EN 55022 Class A					
EN 55024					
IEC 61000-4-2	IEC 61000-4-3	IEC 61000-4-4	IEC 61000-4-5	IEC 61000-4-6	IEC 61000-4-11

### FCC Compliance Statement for American Users

This equipment has been tested and found to comply with the limits for a Class A digital device, pursuant to Part 15 of the FCC Rules. These limits are designed to provide reasonable protection against harmful interference when the equipment is operated in a commercial environment.

This equipment generates, uses, and can radiate radio frequency energy and, if not installed and used in accordance with the instruction manual, may cause harmful interference to radio communications. Operation of this equipment in a residential area is likely to cause harmful interference, in which case the user will be required to correct the interference at his own expense.

### For Canadian Users

This Class A digital apparatus complies with Canadian ICES-003.

### À l'intention des utilisateurs canadiens

Cet appareil numérique de classe A est conforme à la norme canadienne NMB-003.

### Para usuarios en Argentina

Se recomienda utilizar el adaptador de CA modelo PS-180 con este producto.

### Türkiye'deki kullanıcılar için

AEEE Yönetmeliğine Uygundur.

Ürünün Sanayi ve Ticaret Bakanlığınca tespit ve ilan edilen kullanma ömrü 5 yıldır. Tüketicilerin şikayet ve itirazları konusundaki başvuruları tüketici mahkemelerine ve tüketici hakem heyetlerine yapılabilir.

Üretici: SEIKO EPSON CORPORATION
Adres: 3-5, Owa 3-chome, Suwa-shi, Nagano-ken 392-8502 Japan
Tel: 81-266-52-3131
Web: http://www.epson.com/

### Для українських користувачів

Обладнання відповідає вимогам Технічного регламенту обмеження використання деяких небезпечних речовин в електричному та електронному обладнанні.

### Indication of the manufacturer and the importer in accordance with requirements of directive 2011/65/EU (RoHS)

Manufacturer: SEIKO EPSON CORPORATION
Address: 3-5, Owa 3-chome, Suwa-shi, Nagano-ken 392-8502, Japan
Web site: http://www.epson.com/
Importer: EPSON EUROPE B.V.
Address: Atlas Arena, Asia Building, Hoogoorddreef 5,1101 BA Amsterdam Zuidoost The Netherlands
Web site: http://www.epson.com/europe.html

### For Russian/Belarussian/Kazakhstan Users

Данная модель соответствует техническому регламенту Таможенного союза «О безопасности низковольтного оборудования» (ТР ТС 004/2011); техническому регламенту Таможенного союза «Об электромагнитной совместимости технических средств» (ТР ТС 020/2011)

**Изготовитель:** SEIKO EPSON CORPORATION
Адрес: 3-5, Ова 3-темэ, Сува-ши, Нагано-кен 392-8502 Япония
веб-сайт: http://www.epson.com/

**Официальный представитель в странах СНГ:**

ООО «EPSON CIS»
Адрес: Москва 129110, Москва, улица Щепкина 42, строение 2а, 3 этаж, бизнес-центр «Чайка Плаза»
Телефон: +7 (495) 777-0355/56
веб-сайт: http://www.epson.ru/
эл. почта: info\_CIS@epson.ru

Представительство компании в Москве «Эпсон Европа Б.В.»
Адрес: Москва 129110, Москва, улица Щепкина 42, строение 2а, 3 этаж, бизнес-центр «Чайка Плаза»

Телефон: +7 (495) 777-0355/56
веб-сайт: http://www.epson.ru/

**Месяц и год изготовления:**

Маркирована на продукте с помощью 6 чисел после MD. (MD: ГГГГММ)

**Наименование страны, где изготовлено:**

Маркирована на продукте.

Үлгі Кеден Одағының “Кернеуі төмен жабдық қауіпсіздігі туралы”
Техникалық ережесіне (ТР ТС 004/2011) және Кеден Одағының “Техникалық құрылғылардың электр магнитті үйлесімділігі туралы”
Техникалық ережесіне (ТР ТС 020/2011) жауап береді

**Өнім жасаушысы:** SEIKO EPSON КОРПОРАЦИЯСЫ
Мекенжайы: 3-5, Оwa 3-chome, Suwa-shi, Nagano-ken 392-8502 Жапония

веб: http://www.epson.com/

**ТМД елдеріндегі ресми өкіл:**

“EPSON CIS” ЖШҚ
Мекенжайы: Мәскеу қ-сы, 129110, Щепкин қ-сі, 42, 2а ғимараты, 3-пәтер, “Чайка Плаза” бизнес орталығы

Телефоны: +7 (495) 777-0355/56
веб: http://www.epson.ru/
электрондық пошта:info\_CIS@epson.ru

EPSON EUROPE B.V.
МӘСКЕУДЕГІ ӨКІЛЕТТІ КЕҢСЕСІ
Мекенжайы: Мәскеу қ-сы, 129110, Щепкин қ-сі, 42, 2а ғимараты, 3-пәтер, “Чайка Плаза” бизнес орталығы

Телефоны: +7 (495) 777-0355/56
веб: http://www.epson.ru/

**Өнім жасалған ай мен жыл:**

Өнімде MD кейінгі 6 санмен белгіленген. (MD: ЖЖЖЖАА)

**Өнім жасалған ел:** Өнімде белгіленген.

<b>電力規格</b>	
<b>額定電壓</b>	+24VDC ± 10%
<b>額定頻率</b>	50-60 ± 3%
<b>額定電流</b>	操作時：平均約 600 mA <p>待機：約 100 mA</p>
<b>耗電量</b>	230V <p>操作時：8.0 W <p>待機時：2.13 W</p> <p>關機時：0.39 W</p></p> <p>115V <p>操作時：7.9 W <p>待機時：2.0 W <p>關機時：0.30 W</p></p></p></p>

**警語**

檢修印表機之前，請先拔掉印表機的電源線。

**功能規格**

列印方式 連續撞擊點陣式

**緊急處理方法**

發生下列狀況時，請先拔下印表機的電源線並洽詢Epson授權服務中心：

- 電源線或插頭損壞
- 有液體噴灑到印表機
- 印表機摔落或機殼損壞
- 印表機無法正常操作或是列印品質與原來有明顯落差

**注意事項**

- 只能使用印表機上所註明的電源規格。
- 請遵守印表機上所有的警示和說明。

**製造年份及製造號碼** 見機體標示
**生產國別** 見機體標示
**製造商** SEIKO EPSON CORPORATION
**地址** 3-5, Owa 3-chome, Suwa-shi, Nagano-ken 392-8502,Japan

**網站** http://www.epson.com/
**進口商** 台灣愛普生科技股份有限公司
**地址** 台北市信義區松仁路 7 號 14 樓
**電話** ( 02 )8786-6688( 代表號 )